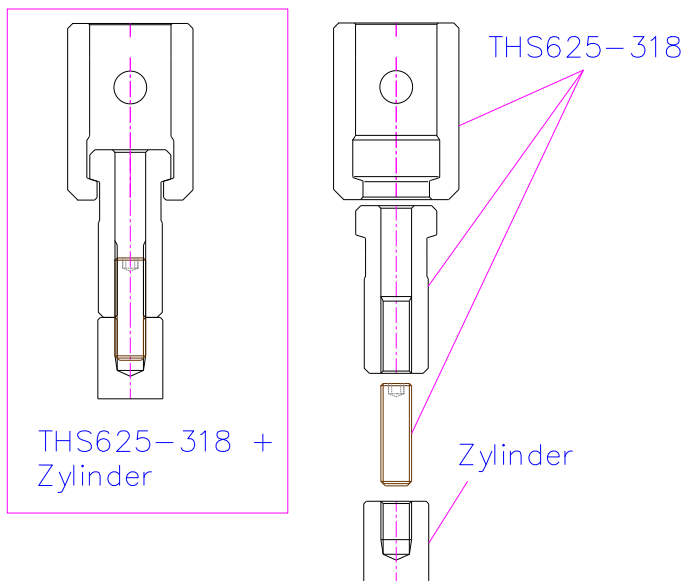


## VORRICHTUNGEN FÜR HAFTZUGFESTIGKEIT

zum Testen von thermisch gespritzten Beschichtungen gemäß ASTM-C633, DIN EN582, ASTM-D4541 (Typ V), DIN EN ISO4624, DIN EN ISO14916, ISO13779-4, und ASTM-F1147 (Fig. 2, 3).

- Material: Stahl oder Aluminium
- Temperaturbereich: -70 ... +180°C. Weitere Temperaturbereiche auf Anfrage.
- Anschluss: Af318. Weitere Anschlüsse auf Anfrage.
- Lieferumfang:
1. 2 Einsatzhalter THS625-318 mit Anschluss Af318 (inkl. 2 Gewindeeinsätze und 2x M16 Maden) und
  2. 2 Zylinder (siehe S. 2).
- Zusätzliche Zylinder können separat bestellt werden.



Zylinder für THS625\*:

Zylinder Artikel-Nr.:	ASTM-C633	DIN EN582	ASTM-D4541 (type V)	DIN EN ISO4624	ISO 13779-4	ASTM-F1147 (fig. 2)	ASTM-F1147 (fig. 3)	DIN EN ISO 14916	Klebefläche Ø
THS625-TC25.4x40-M16	x						x		25.4 mm
THS625-TC25x50-M16		x			x			x	25 mm
THS625-TC40x50-M16		x						x	40 mm
THS625-TC50x40-M16			x						50 mm
THS625-TC20x40-M16			x	x					20 mm
THS625-TC14x40-M16			x						14 mm
THS625-TC10x40-M16			x						10 mm
THS625-TC28.7x25.4-M16						x			28.7 mm

\*Weitere Abmessungen nach Normen auf Anfrage



THS625-TC25x50-M16 gemäß DIN EN582

