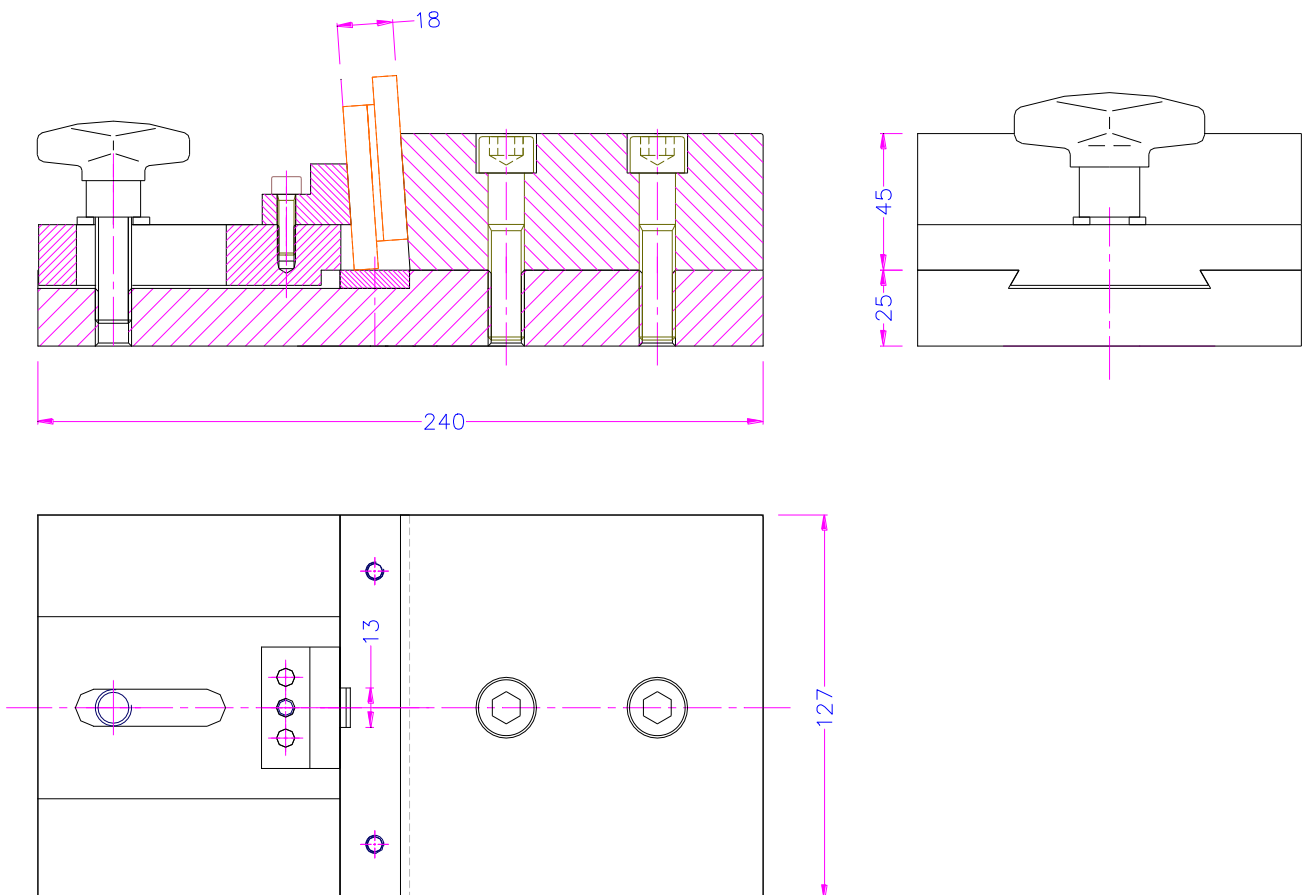


SCHERVORRICHTUNG

zum Testen von Klebeverbindungen nach
EN 1324 Fig. 2, ANSI A118.1, NF EN 12003, ISO13007-2 Fig. 9.

Der Prüfling wird in die Vorrichtung eingespannt und mit der oberen Druckplatte bis zum Bruch gedrückt.

Artikel-Nr.:	THS534
Max. Kraft:	20 kN
Backen-Öffnungsweite:	12 - 45 mm
Anschluss:	Af159. Weitere Anschlüsse auf Anfrage.
Korpus:	Stahl, vernickelt
Temperaturbereich:	0 ... +70°C. Weitere Temperaturbereiche auf Anfrage.
Gewicht:	13,15 kg
Lieferumfang:	1 Vorrichtung. Obere Druckplatte wird für den Test benötigt (nicht im Lieferumfang enthalten).



Für obere Druckplatte empfehlen wir:**TH23-56**

56 mm Ø. Stahl, vernickelt

**Siehe auch****THS450-EN1324-Bild.3**

Schervorrichtung zur Bestimmung der Haftfestigkeit von Dispersionsklebstoffen nach EN 1324. Bild 3.



Weitere Schervorrichtungen