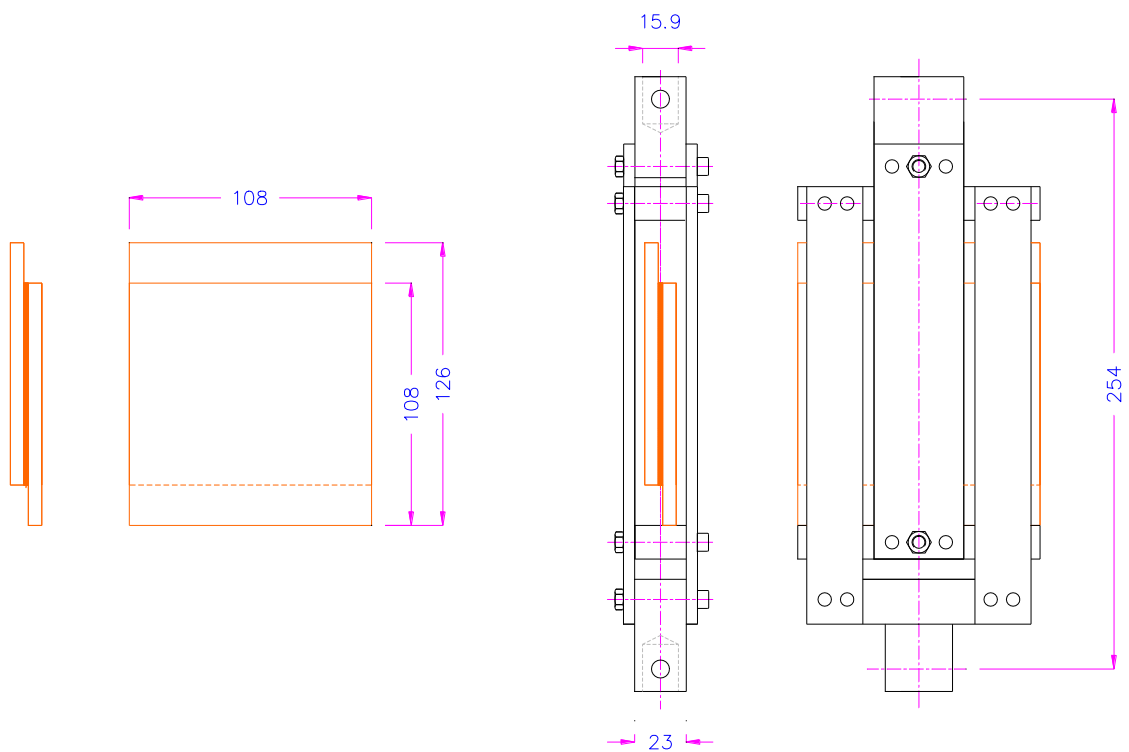


SCHERVORRICHTUNG

zur Bestimmung der Haftfestigkeit von Dispersionsklebstoffen
gemäß EN1324, Fig.3, EN12003, Fig.3, ISO13007-2, Fig.10,
EN12004-2, Fig.4

Artikel-Nr.:	THS450-EN1324-Fig3
Standard-Anschluss:	Af15.9 mm Weitere Anschlüsse auf Anfrage
Korpus:	Stahl, vernickelt
Standard-Temperaturbereich:	0° ... +70°C
Gewicht pro Vorrichtung:	Ca. 2.8 kg
Lieferumfang:	1 Vorrichtung



THS450-Af159