

# THS265

## Stanzwerkzeuge

- CW-Typ: Stanzwerkzeug mit Bandstahl für weiche Proben
- CH-Typ: Stanzwerkzeug aus Stahl für dicke feste Proben
- CSS-Typ: Stanzwerkzeuge für Metalle

## Pressen

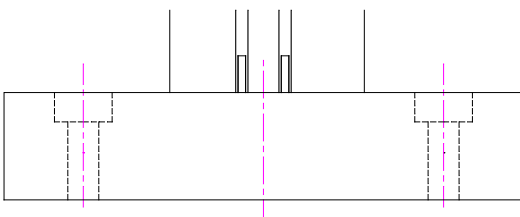
- Manuelle Kniehebel-Handpressen (S. 4)
- Hydraulische Presse (S. 5-6)



## THS265 Stanzvorrichtungen

### THS265-CW Bandstahl-Cutter

- Stanzvorrichtung mit Bandstahl
- Für weiche Proben 0-3 mm aus Plastik, Pappe, Schaumstoffe, Leder, Textilien, usw.
- Schaumstoff, um die Probe zu halten und vom Messer zu entfernen
- Verfügbare Abmessungen von Holz-Unterlage: 175 x 75 mm, 200 x 75 mm, 220 x 80 mm
- Lieferumfang: Stanzwerkzeug mit Aluplatte



er

### THS265-CH

- Stanzvorrichtung aus gehärtetem Stahl
- Für Proben 0-10 mm aus Plastik, Pappe, Schaumstoffe, Leder, Textilien, usw.
- Auswerfer + Pin für die Presse
- Lieferumfang: Stanzwerkzeug inkl. Stahlplatte



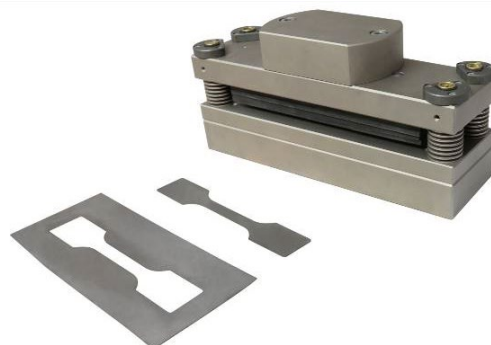
### THS265-CSS-AxB-GDE

- Schwere Stanzvorrichtung
- Für dünne Metallfolien, Stahlbleche bis max. 2 mm Dicke



### THS265-CSS-127x63-ISO6892-T2-GDE

Probengröße 205x35x1mm notwendige Schnittkraft 235 kN

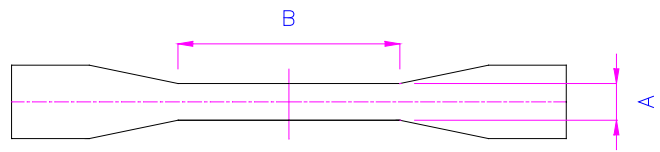


**Standardformen für THS265-CW und THS265-CH:**

Knochenform

Artikel-Nr.: THS265-CW-AxB Bandstahl-Cutter

Artikel-Nr.: THS265-CH-AxB



Rechteckform

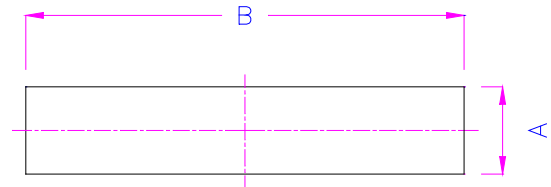
Artikel-Nr.: THS265-CWR-AxB Bandstahl-Cutter

Artikel-Nr.: THS265-CHR-AxB

A=B: Quadratform

Artikel-Nr.: THS265-CWQ Bandstahl-Cutter

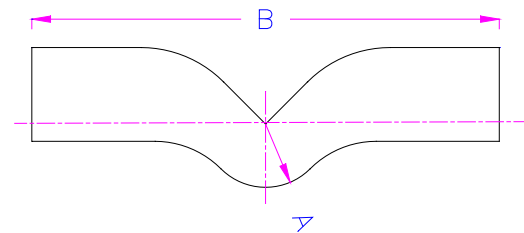
Artikel-Nr.: THS265-CHQ



V-Form

Artikel-Nr.: THS265-CWV-AxB Bandstahl-Cutter

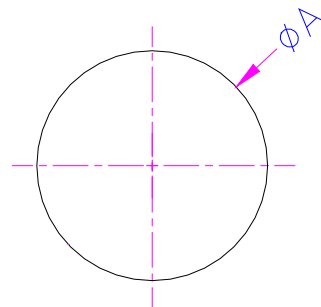
Artikel-Nr.: THS265-CHV-AxB



Kreis

Artikel-Nr.: THS265-CWC Bandstahl-Cutter

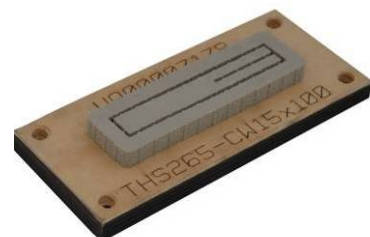
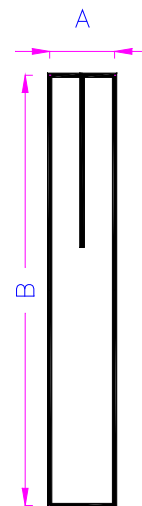
Artikel-Nr.: THS265-CHC



Weitere Formen\*

Artikel-Nr.: THS265-CWS-AxB Bandstahl-Cutter

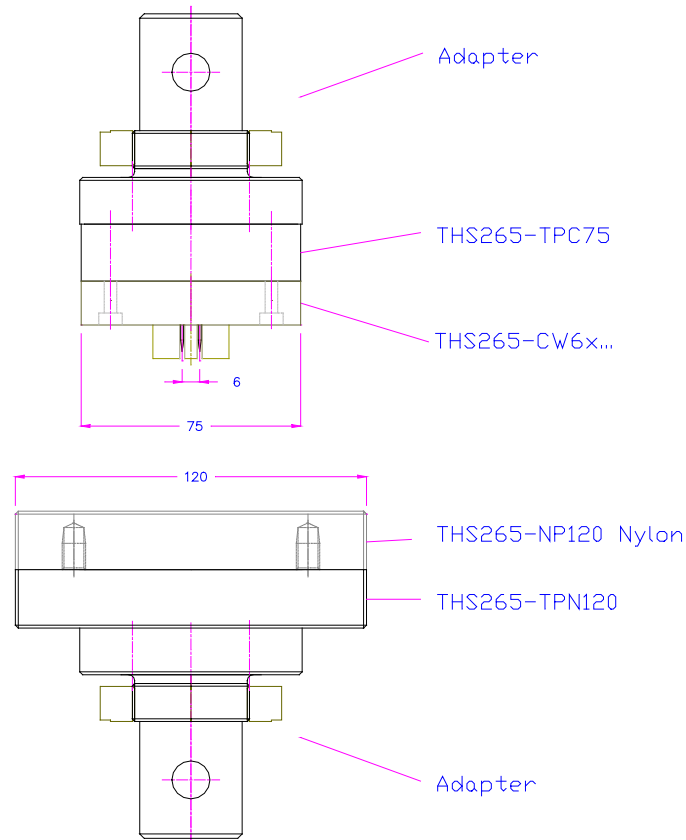
Das Prinzip THS265-CHS Locheisen aus einem Stück geht hier wegen des Mittelstegs nicht



\*Weitere Formen auf Anfrage.

THS265-CW und THS265-CH sind für alle gängigen Normen, z.B. ISO34, ISO37, ISO527, ASTM-D412, ASTM-D624, ASTM-D635, ASTM-D638, ASTM-D1004, EN455, EN527, ABNT NBR15557, DIN53504, etc. lieferbar.

**Adapter zum direkten Einbau in die Prüfmaschine – keine Presse notwendig**



Adapter für direkten Einbau in eine Prüfmaschine  
Inklusive Gegenplatte aus Nylon (120x220 mm)



**THS265-CW6x33+Am35**

z.B. Stanzvorrichtung mit Bandstahl + Adapter 35 mm  
zum direkten Einbau in die Prüfmaschine



**THS265-CH6x33+Auswerfer+Am317**

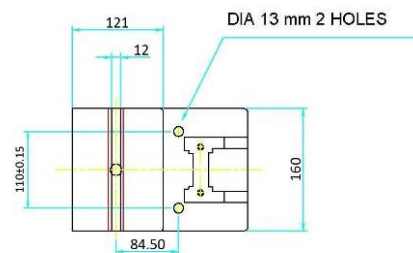
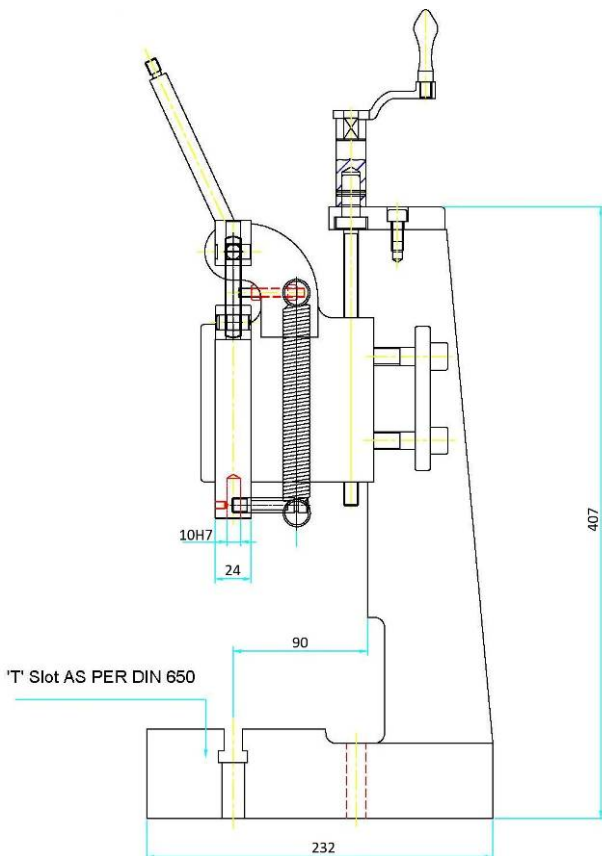
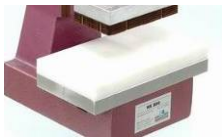
z.B. Stanzvorrichtung aus Stahl + Adapter 31.7 mm  
zum direkten Einbau in die Prüfmaschine

**Pressen**

**Kniehebel-Handpressen – Manuelle Pressen**

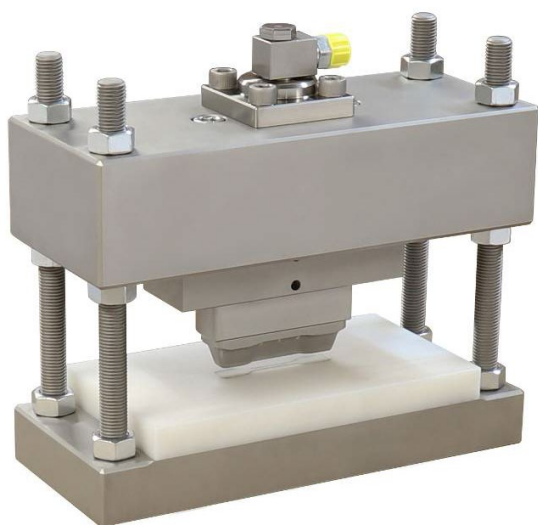
inklusive Nylongegenplatte (120x220 mm)

Artikelnummer:	THS265-P8	THS265-P17	THS265-P26
Druckkraft:	8 kN	17 kN	26 kN
Gewicht:	22 kg	35 kg	46 kg
Abmessungen:	Ca. 160 x 230 x 410 mm	Ca. 170 x 270 x 415 mm	Ca. 140 x 310 x 475 mm
Hublänge:	40 mm	60 mm	60 mm
Verstellbare Arbeitshöhe:	50 – 200 mm	75 – 180 mm	70 – 250 mm
Standhöhe:	Ca. 410 mm	Ca. 415 mm	Ca. 475 mm
Grundfläche:	Ca. 160 x 230 mm	Ca. 130 x 260 mm	Ca. 140 x 310 mm



THS265-P8

## Hydraulische Presse 100 kN, 520 bar inkl. Pumpe



### Artikel-Nr.: THS265-HP100

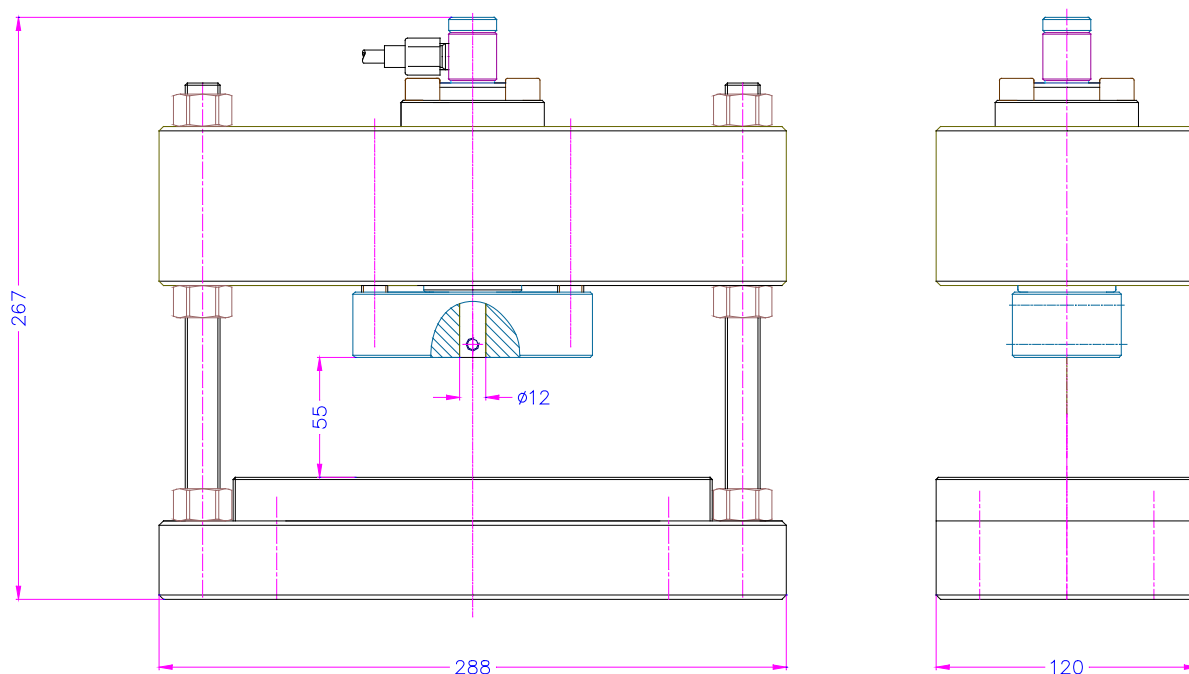
Die Öffnung kann genau auf die Prüflingsdicke eingestellt werden, so dass der Spalt sehr klein ist.

Die Schnittgeschwindigkeit ist langsam, das Risiko vermindert sich dadurch.

Maximale Probendicke 14mm

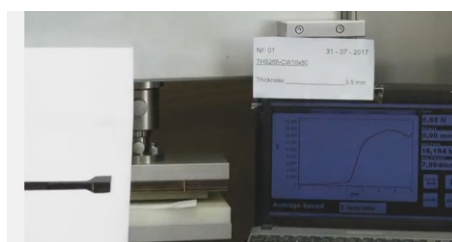


[https://youtu.be/d\\_OnLk7-SA](https://youtu.be/d_OnLk7-SA)



### Notwendige Schnittkraft

Wenn Sie die Schnittkraft nicht kennen, bieten wir an, diese für Sie zu ermitteln. Bitte senden Sie uns einen Prüfling.



<https://youtu.be/CXdLZ0sQyqo>

## Hydraulikpumpe mit Pneumatiktrieb für THS265-HP100



Max. Druck:	700 bar
Tank-Ölvolumen:	0,9 l
Öl-Fördermenge:	0,13 l/Min. bei 700 bar; 0,5 l/Min. bei 0 bar
Abmessungen:	450x190x190 mm (LxBxH)
Gewicht:	9 kg
Lieferumfang:	1 Hydraulikpumpe inkl. Hochdruckschlauch (1,8 m lang)

## Videos



Kupferfolie - Rechteckstreifen mit 8 kN Handpresse

 <https://youtu.be/ghMYJoq5O3q>



Rechteckiger Prüfling

 <https://youtu.be/D0ueSwq0nb4>

THS265-CWQ100